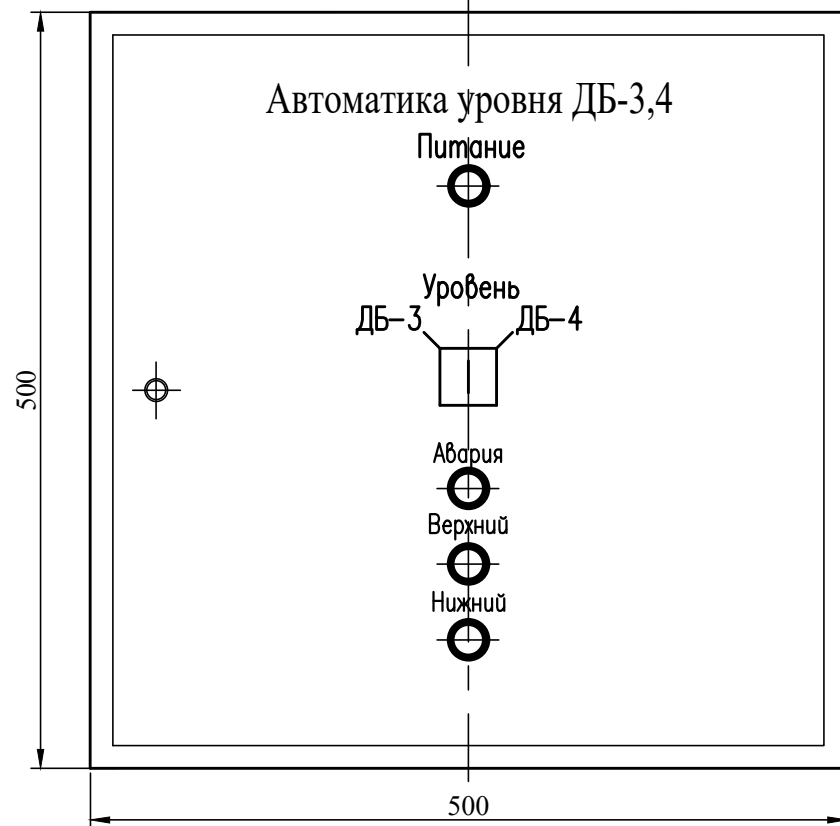
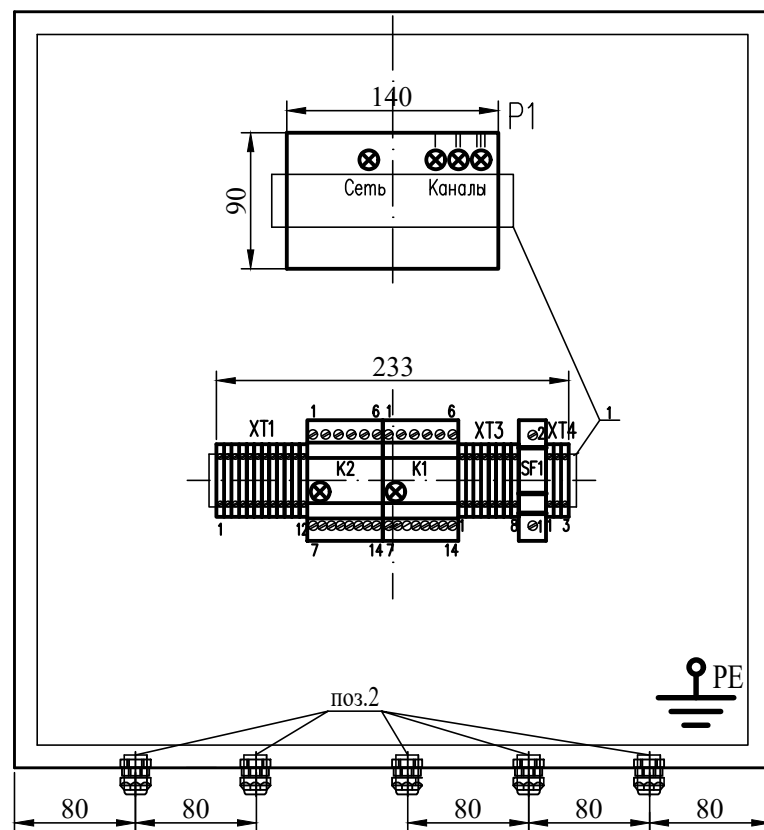


Вид спереди
М1:5



Вид спереди со
снятой дверцей
М1:5



Перечень оборудования и материалов

Позиц. обознач.	Наименование	Кол	Примечание
	Корпус металлический (ВхШхГ) 500х500х250 в составе:	1шт	IP54, УХЛ3
HL1-4	Светосигнальная арматура аналог AD-22DS/230В-желтая	4шт	
K1-K2	Реле промежуточное аналог РК-4Р-230В (Евроавтоматика F&F)	2шт	
P1	Электронное реле уровня жидкости аналог ЭРУ-3-5СК-02 (НПП "Бинар")	1шт	исп. -02 Конденсат водяного пара
SA1	Переключатель фиксированный на два положения для слаботочных цепей	1шт	Uкомм.=10В, 50 Гц Iкомм.=от 100мкА
SF1	Автоматический выключатель ВА47-29/1/1В	1шт	
XT1	Клемма винтовая аналог РК 2,5 (для слаботочных сигналов)	12шт	Uном. не более 10В, 50Гц Iрасч. от 100мкА
XT2	Клемма винтовая аналог РК 2,5	8шт	Uном.=500В, 50Гц Iном.=2,5А
XT3	Клемма винтовая аналог РК 2,5	3шт	
1	DIN-рейка TS 35	0,5м	
2	Сальник для кабеля с наружным диаметром от 8 до 12 мм	5шт	

Примечание

1. Степень защиты оболочки шкаф автоматики уровня ДБ-3,4 не ниже IP54.
2. Глубина ящика управления 250мм
3. Дверь шкафа автоматики должна закрываться на замок.
4. Исполнение шкафа – навесное.
5. Предусмотреть болтовое соединение РЕ проводника как внутри так и снаружи шкафа автоматики.
6. Цвет шкафа RAL7035 – светло-серый.
7. Монтаж вести проводом ПВ4.

Изм.	Кол.	Лист	№ док.	Подп.	Дата	Стация	Лист	Листов

Согласовано

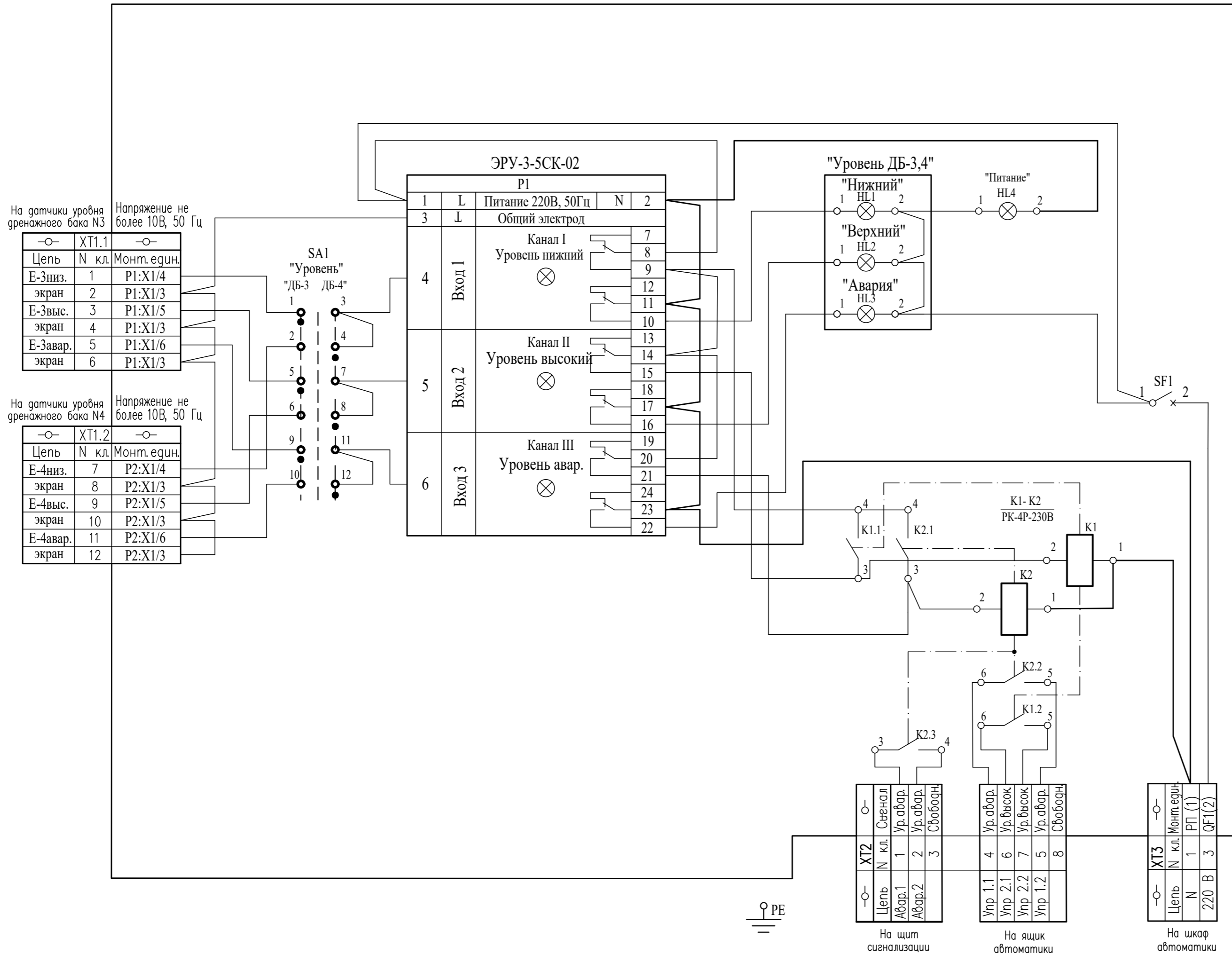
Инв.№ подл. Инв.№ инв.№
инв.№ 31-313
Взам. инв.№
Подпись и дата

Согласовано

Инв.№ подл. Инв.№ 31-313

Подпись и дата

Взам. инв.№



Перечень оборудования и материалов

Позиц обознач.	Наименование	Кол	Примечание
	Корпус металлический (ВхШг) 500х500х250 в составе:	1 шт	IP54, УХЛ3
HL1-4	Светосигнальная арматура аналог АД-22DS/230В-желтая	4 шт	
K1-K2	Реле промежуточное аналог РК-4Р-230В (Евроавтоматика F&F)	2 шт	
P1	Электронное реле уровня жидкости аналог ЭРУ-3-5СК-02 (НПП "Бинар")	1 шт	исп. -02 Конденсат водяного пара
SA1	Переключатель фиксированный на два положения для слаботочных цепей	1 шт	Uкомм.=10В, 50 Гц Iкомм.=от 100мкА
SF1	Автоматический выключатель ВА47-29/1/1В	1 шт	
XT1	Клемма винтовая аналог РК 2,5 (для слаботочных сигналов)	12 шт	Uном. не более 10В, 50Гц Iрасч. от 100мкА
XT2	Клемма винтовая аналог РК 2,5	8 шт	Uном.=500В, 50Гц Iном.=2,5А
XT3	Клемма винтовая аналог РК 2,5	3 шт	Uном.=500В, 50Гц Iном.=2,5А
	Свеча-изолятор аналог ДС.П (НПП "Бинар", г.Витебск) в сборе с погружным зондом уровня с дополнительными требованиями: конструкция свечи-изолятора ДС.П должна быть доработана на заводе-изготовителе Место соединения металлического зонда с диэлектриком со стороны среды - внутренняя область соединения - должна быть надежно загерметизирована, так как по результатам эксплуатации со временем данное соединение разгерметизируется и нарушается работа устройства автоматики.	6 шт	

Примечания

1. Электронное реле уровня жидкости аналог ЭРУ-3-5СК-02 (исполнение -02 - для конденсата водяного пара).
2. Сопроводительная документация (паспорта, инструкция по эксплуатации, ТО) на входящие в изделие устройств должны входить с состав прилагаемой к шкафу "Автоматика уровня ДБ-3,4" документации.
3. Свеча-изолятор ДС.П в сборе с погружным зондом уровня (6 шт.) поставляется с оборудованием шкафа. Длина электрода 500мм.

Изм.	Кол.	Лист	№ док	Подп.	Дата	Страница	Лист	Листов
							4.2	
Шкаф "Автоматика уровня ДБ-3,4"								
Схема электрическая								
Задание заводу-изготовителю								

Копировал

Формат А4Х3