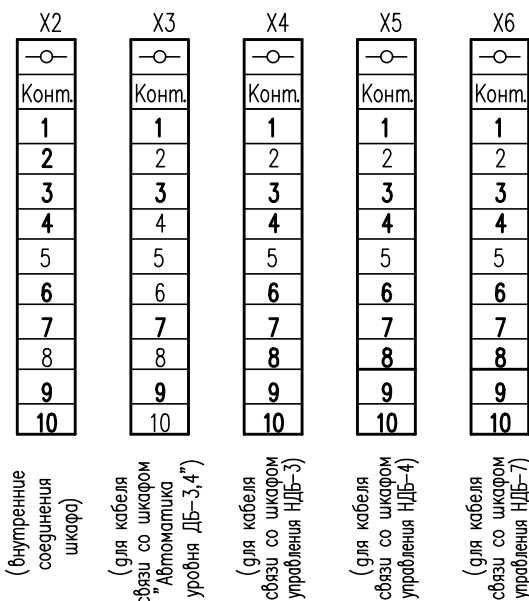
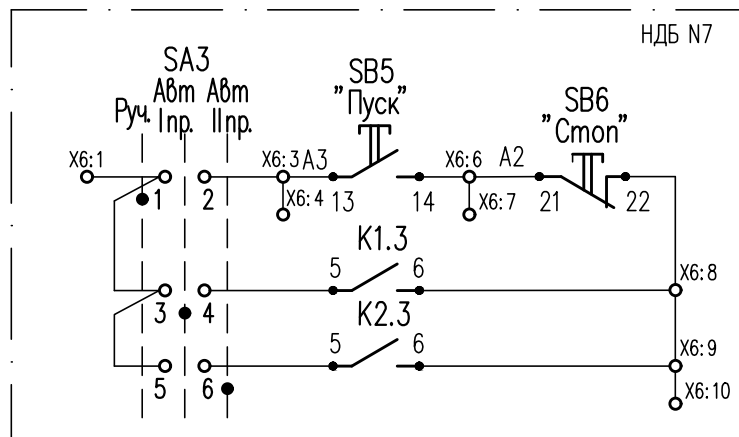
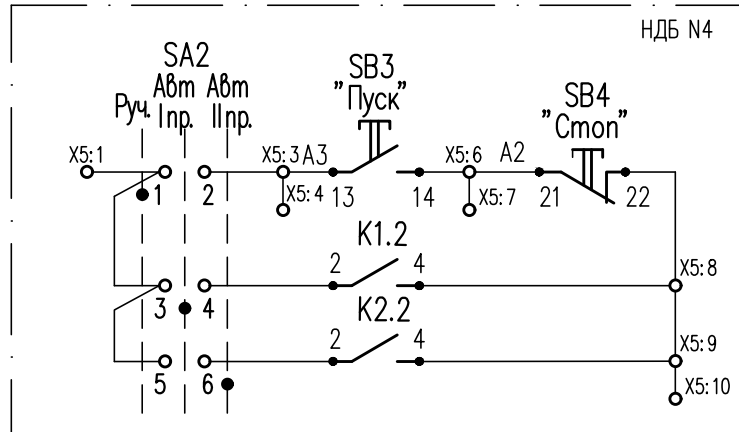
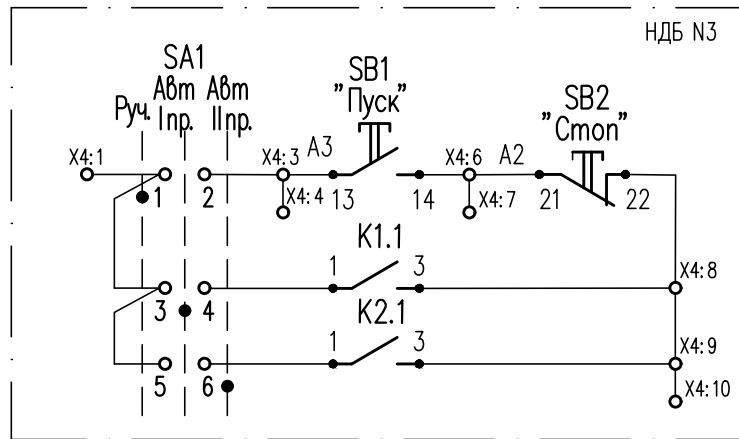
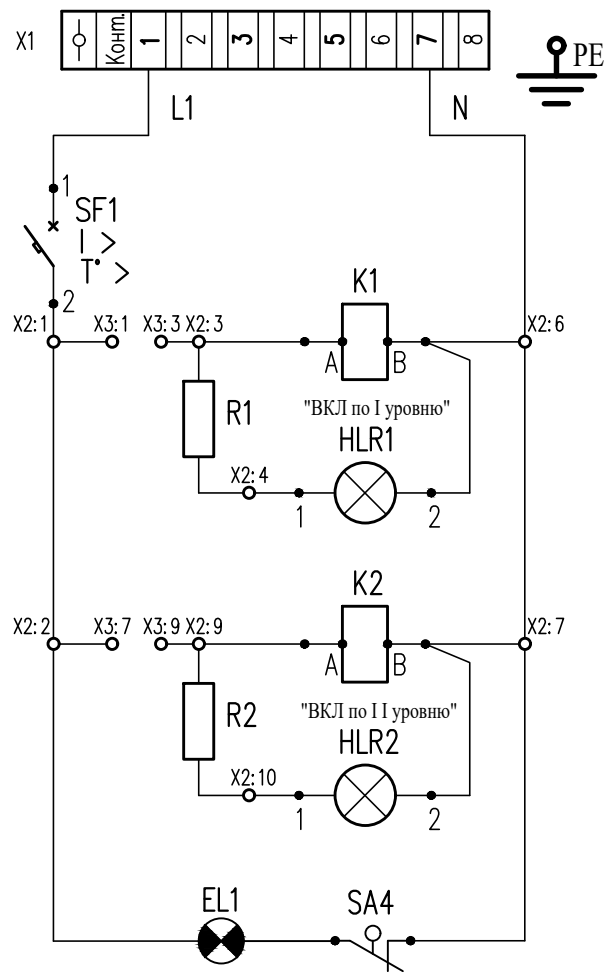


Перечень оборудования и материалов

Позиц. обознач.	Наименование	Кол.	Примечание
Щкаф "Автоматика НДБ-3,4,7"			
	Корпус металлический (ВхШхГ) 500x500x250 [мм]	1 шт	навесной IP54
	с монтажной панелью в составе :		
EL1	Осветительный прибор Уном.=220В, 50Гц		Внутреннее освещение шкафа
HLR1, HLR2	Светодиодная лампа СКЛ14А-К3-230В, Уном. =230 В, АС	2 шт	Свечение красное нормальной яркости
K1, K2	Пускатель нереверсивный без оболочки аналог ПМА1100, Iном.=10А Укат.=220 В, 50 Гц;	2 шт	
R1, R2	Резистор 7,5 кОм; 10 Вт	2 шт	
SA1-SА3	Переключатель с фиксацией аналог КПУ 11-10	3 шт	
SA4	Выключатель концевой открывания двери Уном.=230В, Iном.=2А		
SB1,SB3,SB5	Кнопка без фиксации, Уном.=380В, 50Гц, Iном.=10А, черная	3 шт	Пуск
SB2,SB4,SB6	Кнопка без фиксации, Уном.=380В, 50Гц, Iном.=10А, красная	3 шт	Стоп
SF1	Выключатель автоматический аналог PL7-C6/1, Iном.расц.=6А	1 шт	
X1	Клемма винтовая Уном.=500 В, Iном.=16А для проводника сечен. 1,5-2,5мм.кв	1 шт	ряд по 8 зажимов
X2-X6	Клемма винтовая Уном.=500 В, Iном.=16А для проводника сечен. 1,5-2,5мм.кв	5 шт	ряд по 10 зажимов
1	Сальник для проводников $\phi 8-12$ мм	5 шт	

1. Лист 6.1 рассматривать совместно с л.6.2

Изм.	Кол.	Лист	Итог	Подр.	Дата				
							Стация	Лист	
								Листов	
								8.1	
								2	
							Щкаф "Автоматика НДБ-3,4,7" Задание заводу-изготовителю		



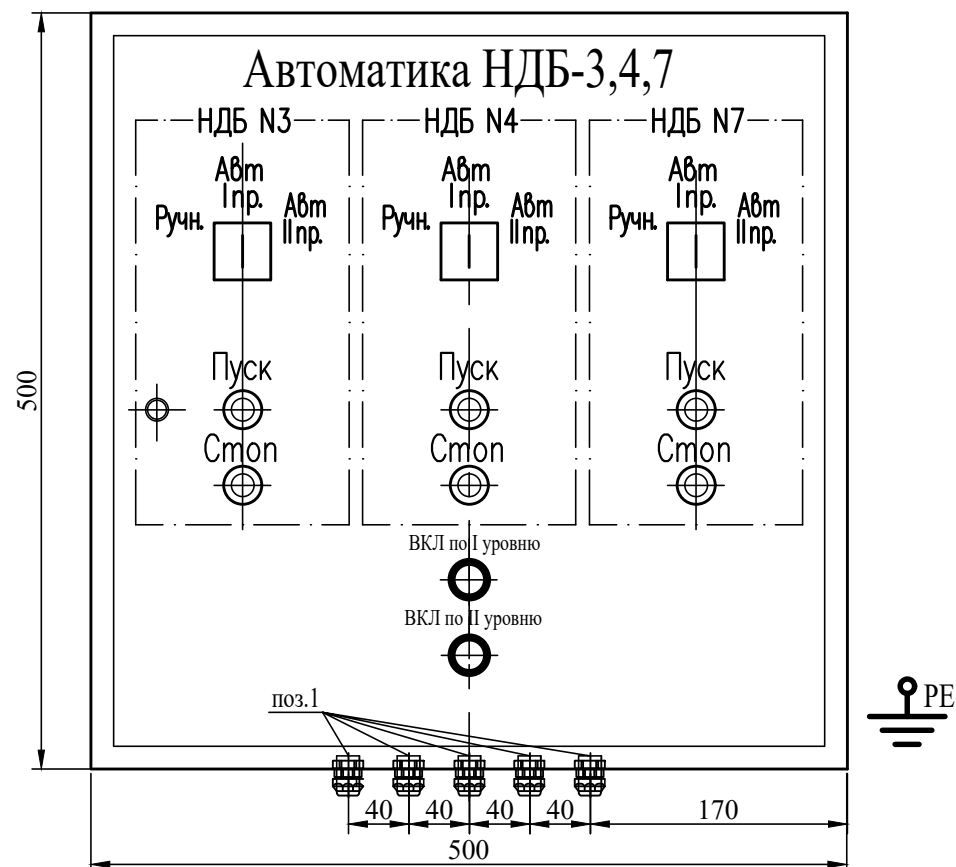
Согласовано

Инв.№ подл. Инв.№ подл. Инв.№ подл. Инв.№ подл. Инв.№ подл.
инв.31-313

Взам. инв.№

Подпись и дата

Вид сверху
М1:5



Согласовано

Инв. N подл. Подпись и дата
инв. 31 - 313

Взам. инв. N

Комплектное низковольтное устройство – шкаф автоматика

1. Номинальное напряжение 0,4 кВ, 50 Гц, $I_{ном.}=10$ А, сеть с заземленной нейтралью ;
2. Предусмотреть болтовое соединение PE проводника согласно ГОСТ 12.2.007.0–75 ;
3. Дверь шкафа автоматика должна закрываться на замок ;
4. Цвет шкафа RAL7035 – светло-серый
5. * Нумерация выводов пускателей K1–K2, переключателей SA1–SA3 условная.
6. У5 климатическое исполнение от -5° до $+35^{\circ}$

Изм.	Кол.	Лист	Ирек.	Пооп.	Дата

ТЦ-15589-ЭМ

Лист
8.2