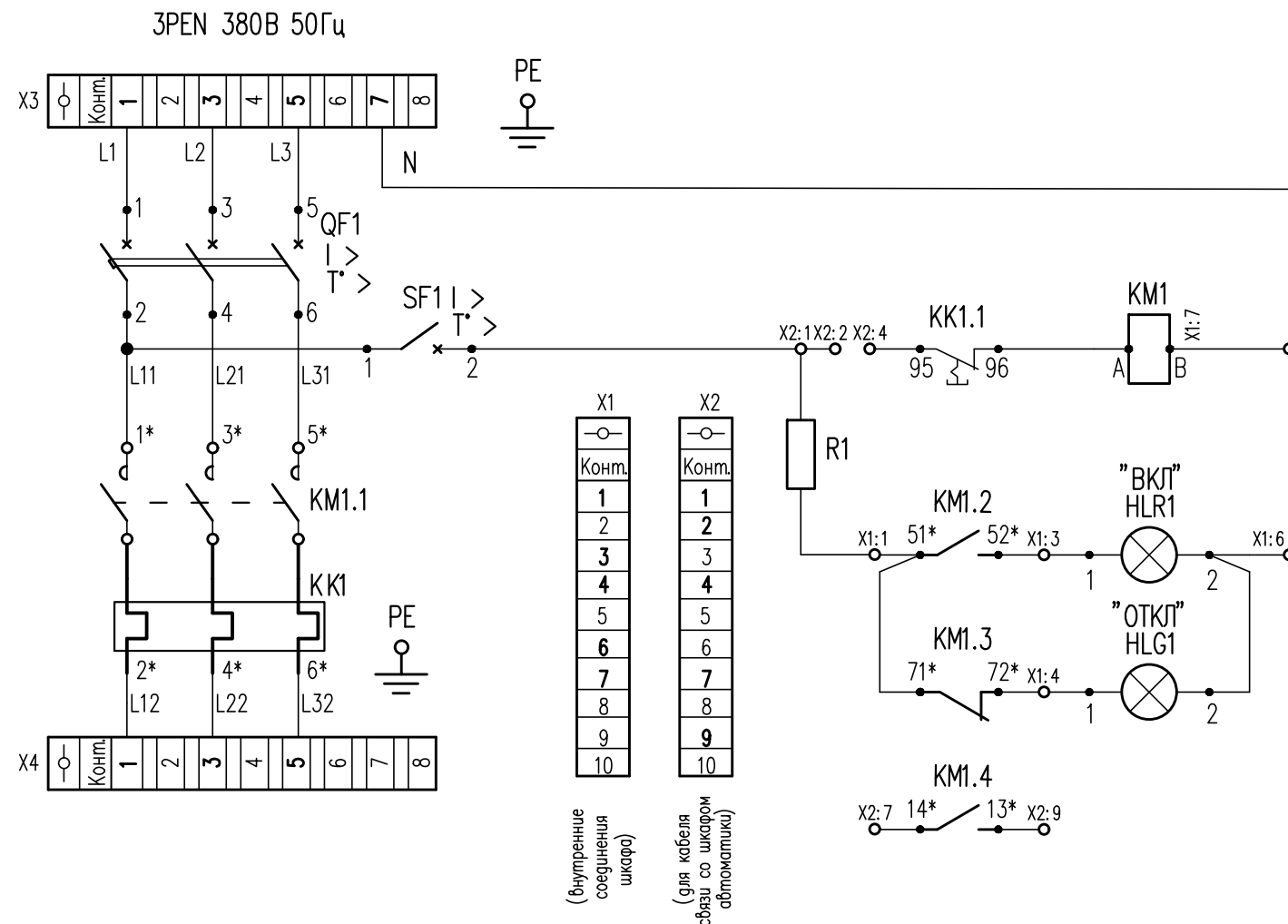


Перечень оборудования и материалов

Позиц. обознач.	Наименование	Кол.	Примечание
Шкаф управления НДБ-4			
	Корпус металлический (ВхШхГ) 500x500x250 [мм]	1 шт	навесной IP54
	с монтажной панелью в составе :		
HLG1	Светодиодная лампа СКЛ14А-ЛЗ-230В, Uном. =230 В, AC	1 шт	Свечение зеленое нормальной яркости
HLR1	Светодиодная лампа СКЛ14А-КЗ-230В, Uном. =230 В, AC	1 шт	Свечение красное нормальной яркости
KM1	Пускатель нереверсивный без оболочки аналог ПМА4200, Iном.=50А	1 шт	Приставка контактная 2з+2р
	Uкат.=220 В, 50 Гц; число всп.конт.: 2з+2р		
KK1	Реле электропеловое	1 шт	
	пределы регулирования тока срабатывания 42,5-57,5 А;		
R1	Резистор 7,5 кОм; 10 Вт	1 шт	
QF1	Выключатель автоматический аналог ВА57-31, Iном.расц.=63А	1 шт	
SF1	Выключатель автоматический аналог PL7-C6/1, Iном.расц.=6А	1 шт	
X1, X2	Клемма винтовая Uном.=500 В, Iном.=16А для проводника сечен. 1,5-2,5мм.кв	2 шт	ряд по 10 зажимов
X3, X4	Клемма винтовая Uном.=500 В, Iном.=63А для проводника сечен. 10-25мм.кв	2 шт	ряд по 8 зажимов
1	Сальник для проводников ϕ 12-20 мм	2 шт	
2	Сальник для проводников ϕ 10-12 мм	1 шт	

Изм.	Кол.	Лист	Изг.	Подр.	Дата	Стация	Лист	Листов
							7.1	2
Шкаф управления "НДБ-4"								
Задание заводу-изготовителю								



Комплектное низковольтное устройство управления аналог "Шкаф (ящик) управления РУСМ 51** - 3774 У5":

- 5 управление асинхронным двигателем с короткозамкнутым ротором ;
- 1 управление нереверсивным двигателем ;
- ** прилагаемая электрическая принципиальная схема ;
- 37 исполнение по току 63 А (для двигателя 22 кВт) ;
- 7 исполнение по напряжению силовой цепи 380 В, 50 Гц ;
- 4 исполнение по напряжению цепи управления 220 В, 50 Гц ;
- У5 климатическое исполнение от -5° до +35° ;

Дополнительные требования :

1. Номинальное напряжение 0,4 кВ, Iном.=63 А, 50 Гц, сеть с заземленной нейтралью ;
2. Предусмотреть болтовое соединение PE проводника согласно ГОСТ 12.2.007.0-75 ;
3. Дверь шкафа автоматики должна закрываться на замок ;
4. Цвет шкафа RAL7035 - светло-серый
5. * Нумерация выводов блок-контактов пускателя условная

Согласовано

Инв.№ подл. Подпись и дата
Инв.№ 31-313

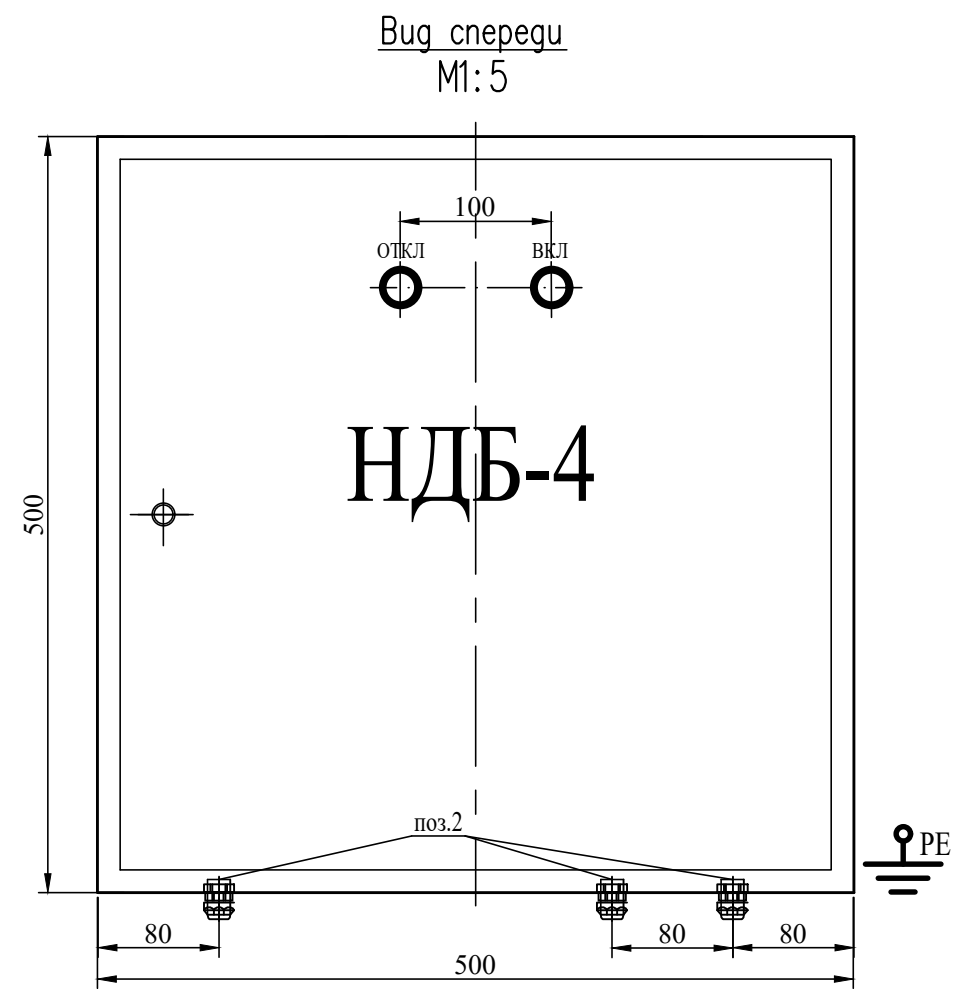
Взам. инв.№

Дата

Согласовано

Инв.№ подл. Подпись и дата
инв.№ 313

Взам. инв.№



Изм.	Кол.	Лист	№ док.	Пооп.	Дата

ТЦ-15589-ЭМ

Лист
7.2