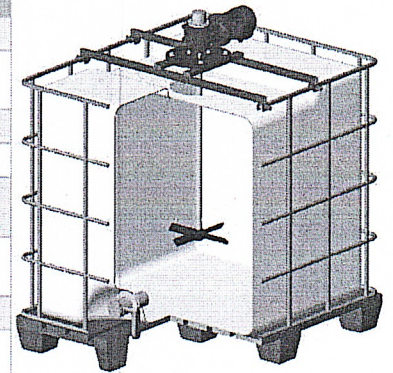


Тихоходный миксер МИКС L для ёмкости "Еврокуб" с комплектом креплений

Технические характеристики	
Длина вала, мм	800
Диаметр лопасти, мм	300
Двигатель	380В, 50 Гц, 0,25 кВт
Частота вращения, об/мин	93
Наименование рабочих сред	Химически агрессивные жидкости в соответствии с таблицей совместимости
Максимальная плотность жидкости, г/см ³	1,3
Температура жидкости	0°C +60°C *
Температура окружающей среды	0°C +40 °C
Заливной люк	Отвод устанавливается заказчиком
Вес, кг	19,2
Применяемые материалы	
Рабочее колесо	Композитный материал
Вал	Композитный материал



*в зависимости от состава жидкости, в пределах таблицы хим. совместимости

Особенности установки	
Вертикально, по центру ёмкости	

Габаритные размеры емкости "Еврокуб" с установленной мешалкой

