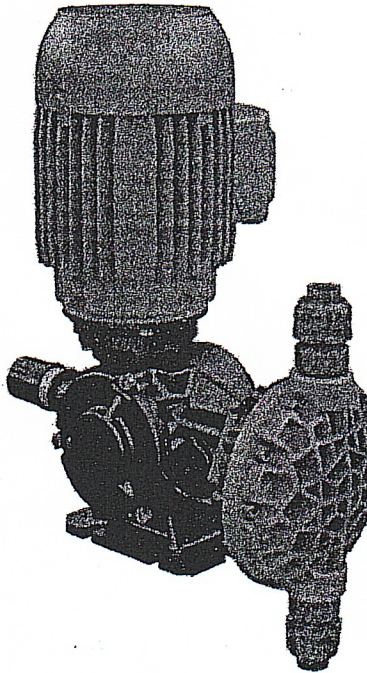
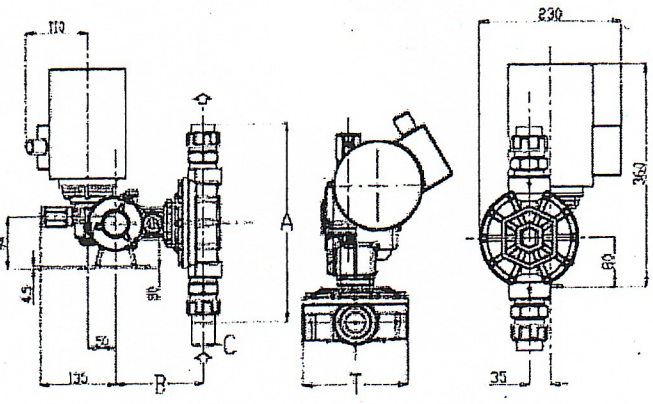


№	Характеристика	Примечание
	<p>Мембранный дозировочный электромеханический насос                      Серия SPRING модель <b>MS1B108A51A4000</b>                      Производитель – <b>Seko (Италия)</b></p> <ul style="list-style-type: none"> <li>• Производительность – <b>60 л/час при 10 барах</b></li> <li>• Головка насоса - <b>PP (полипропилен)</b></li> <li>• Диафрагма – <b>108 мм PTFE (фторопласт)</b></li> <li>• Клапаны – <b>Керамика</b></li> <li>• Седло клапана – <b>PP (полипропилен)</b></li> <li>• Двигатель - <b>0,18 кВт, 3-фазный, общепромышленный.</b></li> <li>• Частота – <b>58 т/мин</b></li> <li>• Соединения <b>3/8 "G (внутренняя резьба)</b></li> </ul> <p>Дозировочный насос управляется вертикально расположенным двигателем.                      Принцип работы - пружинный возвратный механизм.                      Самовсасывание – до 3 м                      Ручная регулировка производительности 0-100%.                      (или сигналом 4-20 mA при дополнительной установке сервопривода или частотного преобразователя.)                      Вес– 10 кг</p>	

Diaphragm diameter	PP			
	A	B	C	T
65	208	149	1/4" g.f.	98
94	236	144	3/8" g.f.	117
108	248	144	3/8" g.f.	131
138	347	158	3/4 g.f.	160
			1" g.f.	
165	377	160	1" g.f.	193



- Насосы изготовлены в соответствии с СЕ нормами
- Корпус насоса изготовлен из литого алюминия, защищенного эпоксидной, противокислотной краской
- Класс защиты: IP55, степень изоляции: F
- Производительность насосов регулируется при помощи микрометрической ручки, которая управляет длиной хода поршня
- Максимальная высота забора: 3 метра
- Коробка передач работает по принципу холостого хода (возврат поршня осуществляется при помощи пружины возврата)
- Высокая производительность и давление.